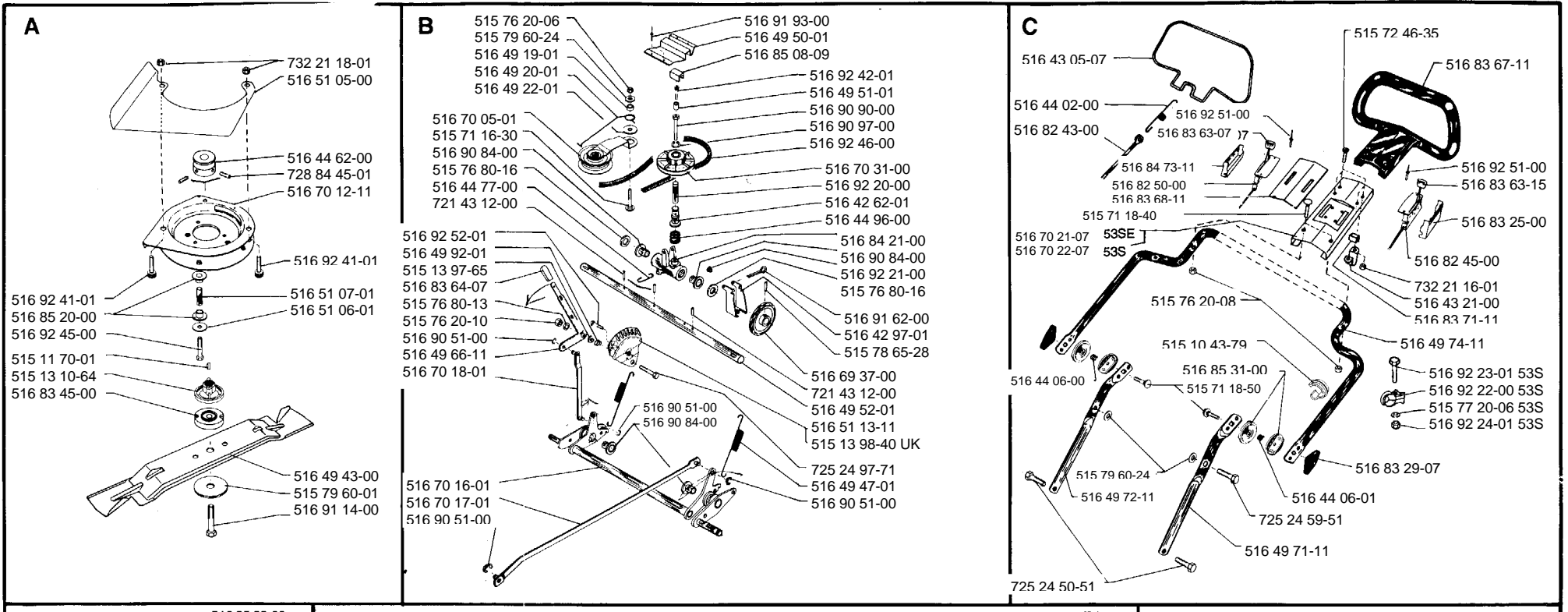
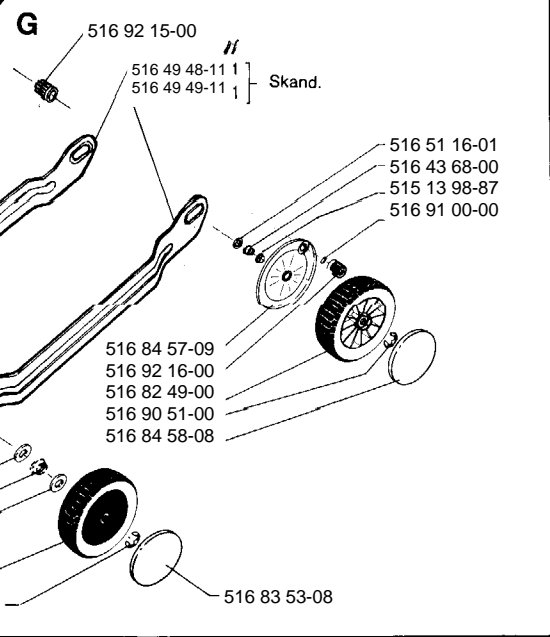
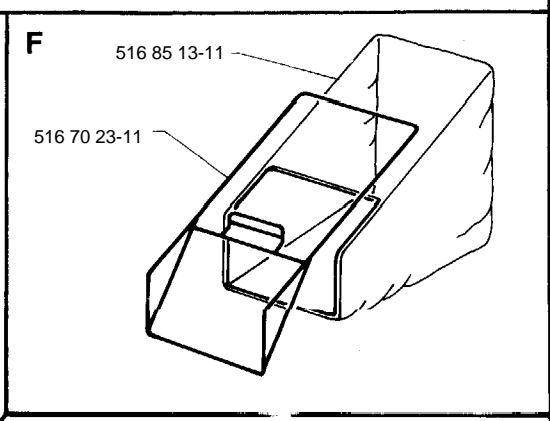
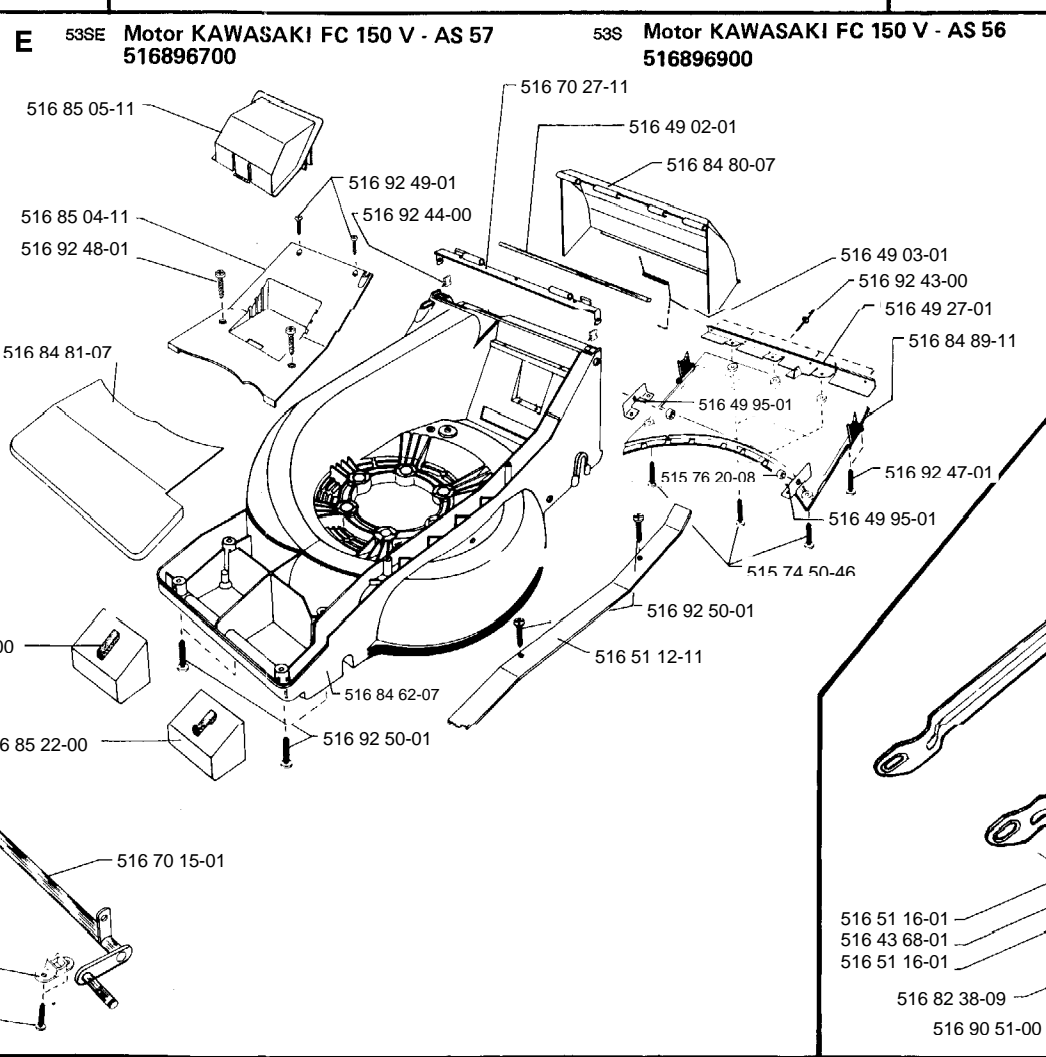
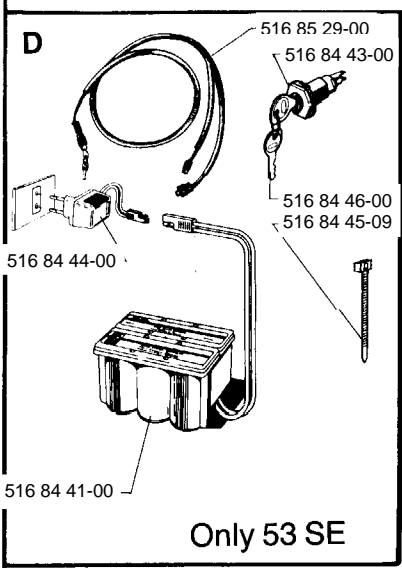


# Royal 53 S/SE



**1. 1989**  
**Spare parts**  
**Ersatzteile**  
**Pièces détachées**  
**Reserve onderdelen**  
**Repuestos**  
**Reservdelar**





Ref.No. Teil-Nr N° de réf. Ref.No. N° ref. Ref. nr.	Square Viereck Carreau Vak Cuadro Ruta	Ref.No. Teil-Nr N° de réf. Ref.No. N° ref. Ref. nr.	Square Viereck Carreau Vak Cuadro Ruta
515 10 43-79	C	516 82 50-00	C
515 11 70-01	A	516 83 25-00	C
515 13 10-64	A	516 83 29-07	C
515 13 97-65	B	516 83 45-00	A
515 13 98-40 UK	B	516 83 53-08	E
515 13 98-87	B	516 83 63-07	C
515 71 16-30	B	516 83 63-15	C
515 71 18-40	C	516 83 64-07	B
515 71 18-50	C	516 83 67-11	C
515 72 20-06	B,,,C	516 83 68-11	C
515 72 46-35	C	516 83 71-11	C
515 74 50-46	F	516 84 11-00	F
515 76 20-10	B	516 84 21-00	B
515 76 80-13	B	516 84 2100	
515 76 80-16	B	516 84 41-00	D
515 79 60-01	A	516 84 43-00	D
515 79 60-24	B,,,C	516 84 44-00	D
515 79 60-54	A	516 84 45-09	D
516 42 62-01	B	516 84 46-00	D
516 42 97-01	B	516 84 57-09	B
516 43 05-07	C	516 84 58-08	B
516 43 21-00	C	516 84 62-07	F
516 43 21-01	C	516 84 73-11	C
516 43 68-00	A,,,B	516 84 80-07	F
516 44 02-00	C	516 84 81-07	F
516 44 06-00	C	516 84 88-11	E
516 44 62-00	A	516 84 89-11	F
516 44 71-00	B	516 85 04-11	F
516 44 77-00	B	516 85 05-11	F
516 44 96-00	B	516 85 08-09	B
516 49 02-01	F	516 85 13-11	G
516 49 03-01	F	516 85 20-00	A
516 49 19-01	B	516 85 22-00	F
516 49 20-01	B	516 85 29-00	D
516 49 22-01	B	516 85 31-00	C
516 49 27-01	F	516 89 67-00	F
516 49 43-00	A	516 90 51-00	E,,,B
516 49 47-01	B	516 90 84-00	B
516 49 48-11	B,,,E	516 90 90-00	B
516 49 49-11	B,,,E	516 90 97-00	B
516 49 50-01	B	516 91 00-00	B
516 49 51-01	B	516 91 14-00	A
516 49 52-01	B	516 91 62-00	B
516 49 66-11	B	516 91 93-00	F
516 49 71-11	C	516 92 15-00	B
516 49 72-11	C	516 92 16-00	B
516 49 74-11	C	516 92 20-00	B
516 49 92-01	B	516 92 21-00	B
516 49 95-01	F	516 92 41-01	A
516 51 05-00	A	516 92 42-01	B
516 51 06-01	A	516 92 43-00	B
516 51 07-01	A	516 92 44-00	F
516 51 12-11	F	516 92 45-00	A
516 51 13-11	B	516 92 46-00	B
516 51 16-01	B,,,E	516 92 47-01	F
516 69 37-00	B	516 92 48-01	F
516 70 05-01	B	516 92 49-01	F
516 70 12-11	A	516 92 50-01	E,,,F
516 70 15-01	E	516 92 51-00	C
516 70 16-01	B	516 92 51-01	B
516 70 17-01	B	721 43 12-00	B
516 70 18-01	B	725 24 50-51	C
516 70 21-07	C	725 24 59-51	C
516 70 23-11	G	725 24 97-71	B
516 70 27-11	F	728 84 45-01	A
516 70 31-00	B	732 21 18-01	A,C,F
516 82 38-09	E		
516 82 43-00	C		
516 82 45-00	C		
516 82 49-00	B		